

# Bi1210

## Atornillador a batería 10 mm. 12V Ni-Ca



**2 Velocidades  
Mecánicas  
Variables y  
Reversibles**

### **Ficha Técnica:**

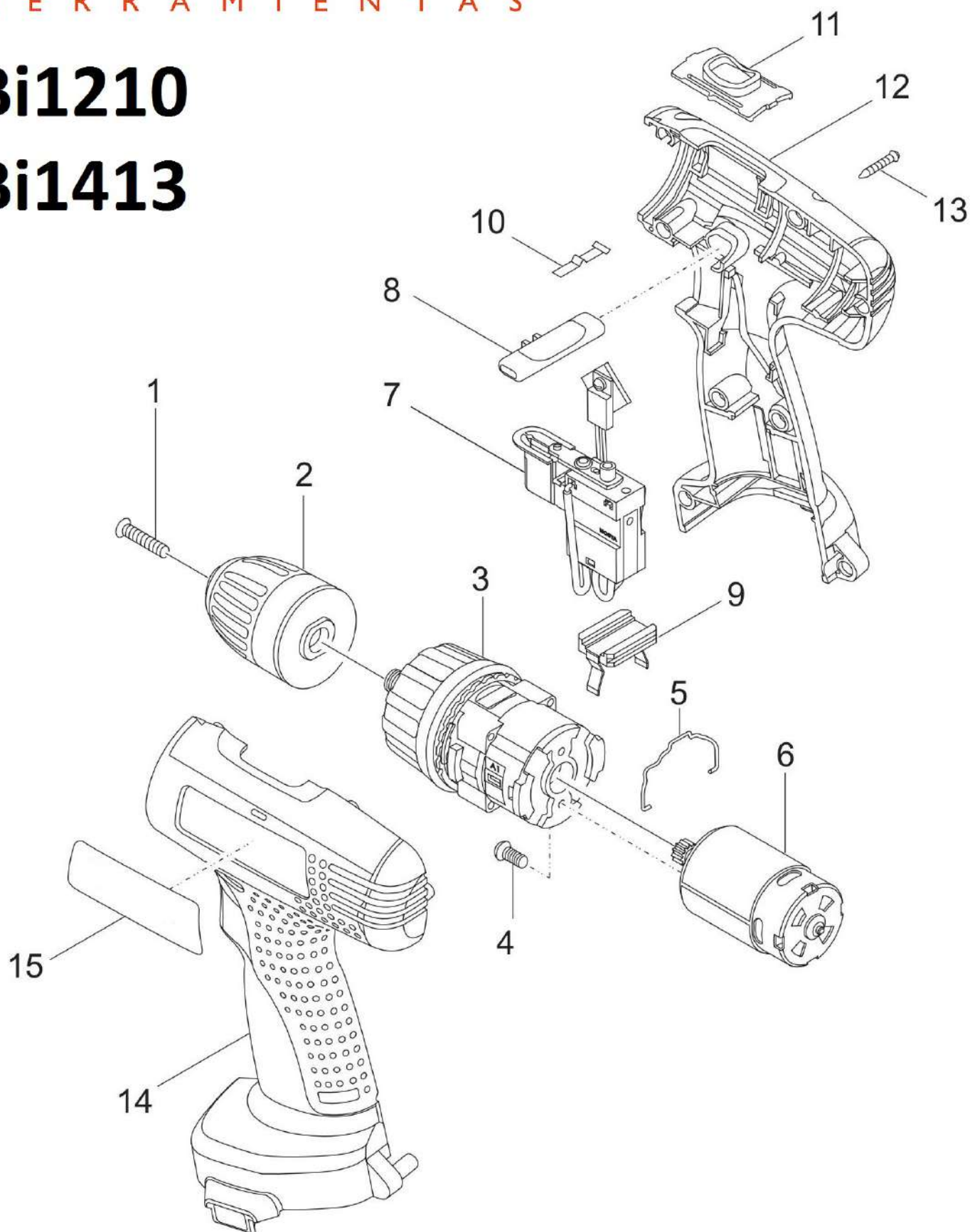
Mandril	10 mm.
Cargador	Ultra Rápido 1/2 Hora
RPM	0 - 400 1/min. 0 - 1100 1/min.
Torque	22 Nm
Alimentación	12V

**Incluye:** *Cargador Ultrarápido, 2 Baterías y Maletín Porta-Herramienta.*

**ARGENTEC®**  
HERRAMIENTAS

## Bi1210

## Bi1413



Atornillador a Batería 12V		<b>Bi1210</b>	
PIEZA Nº	CÓDIGO	DESCRIPCIÓN	CANT.X MAQ.
1	BI0001	TORNILLO AJUSTE MANDRIL BI1210-1413	1
2	BI0002	MANDRIL 10MM. 3/8 A.AJ. BI1210-1413	1
3	BI0003	CONJUNTO REDUCTOR EMBRAGUE BI1210-1413	1
4	BI0004	TORNILLO SUJECION BI1210-1413	1
5	BI0005	BRAZO CAMBIO MARCHA BI1210-1413	1
6	BI1206	MOTOR 12V BI1210	1
7	BI0007	INTERRUPTOR BI1210-1413	1
8	BI0008	TECLA INVERSION GIRO BI1210-1413	1
9	BI0009	CONECTOR ELECTRICO BI1210-1413	1
10	BI0010	CHAPA BI1210-1413	1
11	BI0011	TECLA CAMBIO VELOCIDAD BI1210-1413	1
12/14	BI0012	CUERPO MOTOR BI1210-1413	1
13	BI0013	TORNILLO CUERPO MOTOR BI1210-1413	1
15	BI0015	PLACA IDENTIFICATORIA BI1210-1413	1